

 **Schlüter®-BARIN**

Sistema de canalones  
para balcones y terrazas

# 10.1

Ficha Técnica

## Aplicación y función

**Schlüter®-BARIN** es un sistema de canalones para balcones y terrazas que comprende todos los elementos necesarios para una perfecta instalación, incluidos los ángulos internos y externos, los elementos de unión, las tapas de los extremos, las bajantes y las gárgolas

Schlüter®-BARIN se fija con la tornillería correspondiente a los perfiles de la familia Schlüter®-BARA y en particular a los perfiles Schlüter®-BARA-RKLT, -RTK, -RTEK, -RTKEG o -RTP.

Gracias a las ranuras situadas en la parte trasera de los canalones, es posible regular la pendiente hasta en 30 mm. Todos los accesorios de Schlüter®-BARIN se fijan al canalón con un sistema de bloqueo.

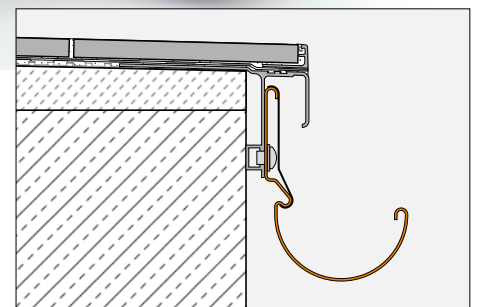
## Material

Todos los elementos del sistema de canalones Schlüter®-BARIN, incluidos los ángulos internos y externos, los elementos de unión, las tapas de los extremos, las bajantes y las gárgolas, así como todos los accesorios, están fabricados en aluminio lacado.



## Propiedades del material y campos de aplicación:

Schlüter®-BARIN está fabricado en aluminio lacado. El perfil de aluminio no se decolora, es resistente a la intemperie y a los rayos UVA. Las superficies visibles se deben proteger de agresiones abrasivas.





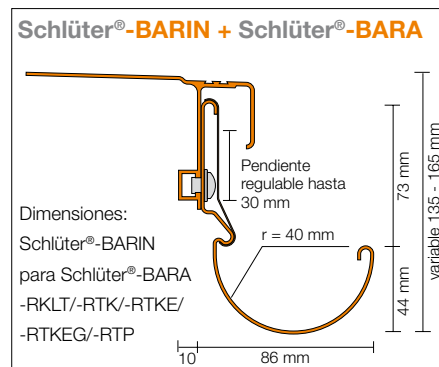
## Modo de empleo

1. Cortar a la medida necesaria los canalones del sistema Schlüter®-BARIN y fijarlos con la tornillería suministrada a los perfiles Schlüter®-BARA previamente instalados. Gracias a las ranuras, será posible crear una pendiente si fuese necesario.
2. Para el sellado de dos canalones, se utilizará la correspondiente pieza de unión, que será fijada posicionándola justo en el centro.
3. Gracias a una junta de goma ubicada en el interior de la pieza de unión, será posible garantizar la completa estanqueidad del empalme.
4. Insertar eventuales elementos especiales, tales como ángulos externos e internos, fijándolos con la tornillería suministrada, a los perfiles Schlüter®-BARA instalados previamente. Sellar la unión utilizando los elementos de unión, posicionándolos en el centro de los empalmes. No existe ninguna diferencia entre el montaje del ángulo de 90° y el de 135°.
5. Para conectar el sistema de canalones a una bajante, será necesario instalar primero la pieza especial de 20 cm con un tubo de desagüe, atornillándolo al perfil Schlüter®-BARA. Las zonas de unión deberán ser selladas con las correspondientes piezas de unión, dejando el empalme justo en el centro de la pieza.

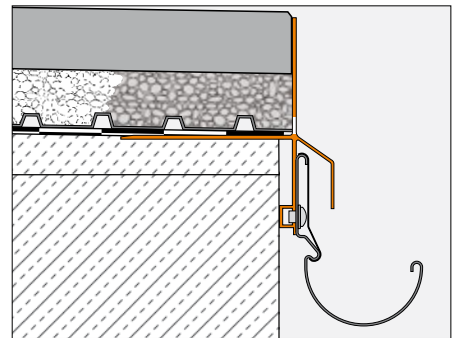
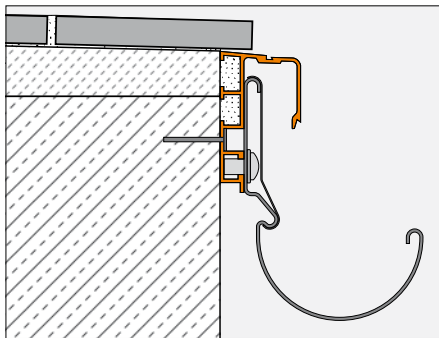
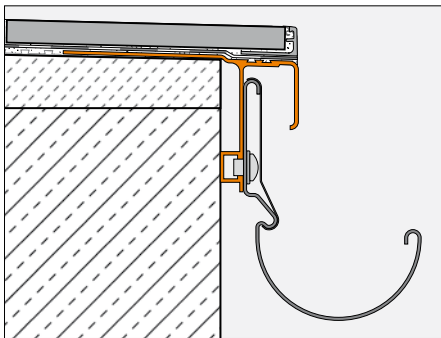
6. Las tapas de los extremos se posicionarán contra el canalón y serán fijados con las piezas de unión desde su parte inferior.
7. Todas las ranuras y la tornillería de fijación se cubrirán con un perfil de revestimiento con un sistema de fijación por clip.
8. Para terminar la instalación, se pegarán los protectores de los ángulos.

## Indicación

Schlüter®-BARIN no precisa ningún mantenimiento especial. La superficie lacada del perfil de aluminio no se decolora y es resistente a los rayos UVA. Deterioros en las superficies visibles podrán eliminarse con un nuevo lacado de la pieza.



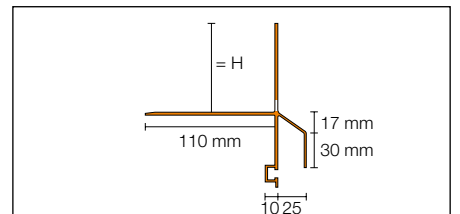
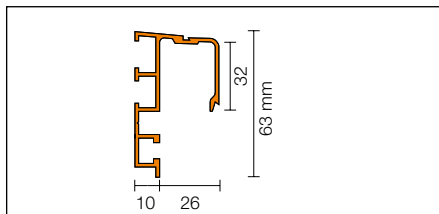
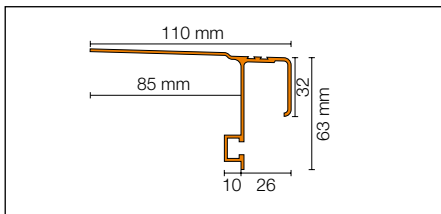
Schlüter®-BARIN puede ser fijado con la tornillería suministrada a los siguientes perfiles de la familia Schlüter®-BARA:



Schlüter®-BARIN como sistema de canales para un balcón con soporte en pendiente. La estructura será impermeabilizada instalando la lámina Schlüter®-DITRA 25 entre el recubrimiento cerámico y el soporte.

Schlüter®-BARA-RTP es un perfil vierteaguas para el remate frontal de balcones y terrazas que sirve de soporte para el sistema de canales Schlüter®-BARIN. El perfil se instala como protección de estructuras y de recubrimientos cerámicos ya existentes.

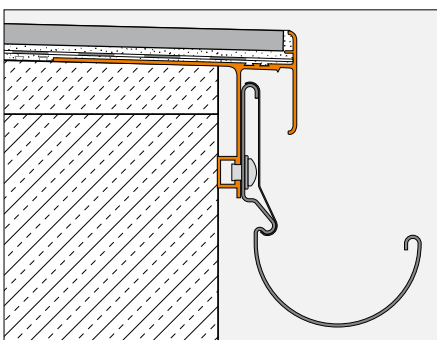
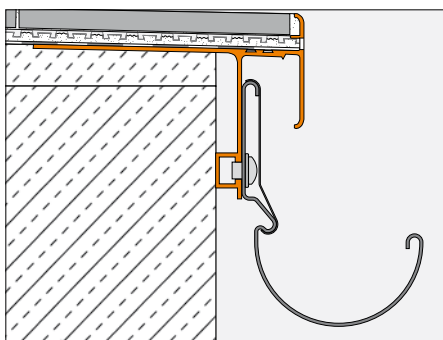
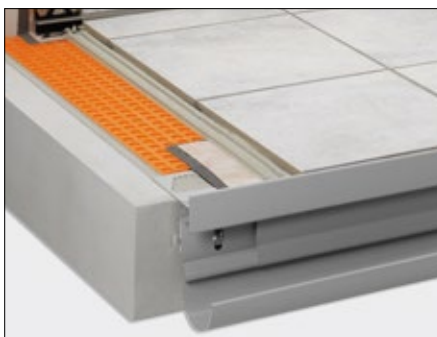
Sistema de canales Schlüter®-BARIN con la lámina de drenaje Schlüter®-TROBA en combinación con baldosas de gran formato sobre elevadas o sobre grava / gravilla.



Schlüter®-BARA-RTK se utiliza para frontales de balcones y terrazas sobre soportes terminados.

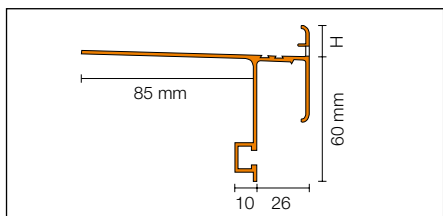
Schlüter®-BARA-RTP se utiliza en frontales de balcones y terrazas ya terminadas

Schlüter®-BARA-RKLT se fija antes de aplicar la impermeabilización sobre un soporte con pendiente, o sobre sistemas de impermeabilización ya existentes, fijándolo con un adhesivo adecuado.



Sistema de canales Schlüter®-BARIN para la construcción de balcones en combinación con la lámina impermeable Schlüter®-KERDI y la lámina Schlüter®-DITRA-DRAIN como sistema de drenaje con propiedades de desolidarización.

Sistema de canales Schlüter®-BARIN sobre un soporte con pendiente para la construcción de balcones. El recubrimiento cerámico se coloca en capa fina sobre la lámina impermeable y de desolidarización Schlüter®-DITRA 25.

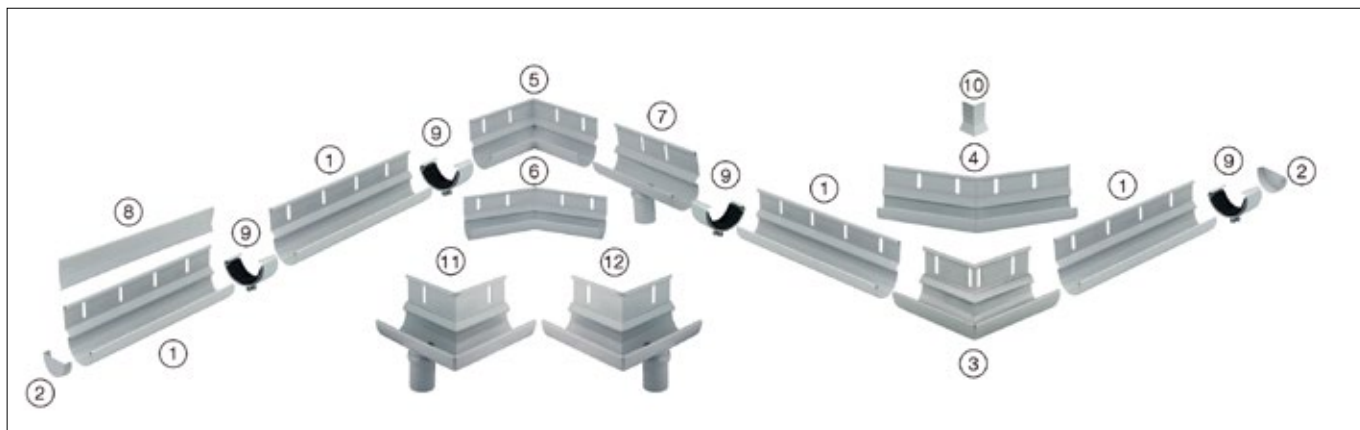
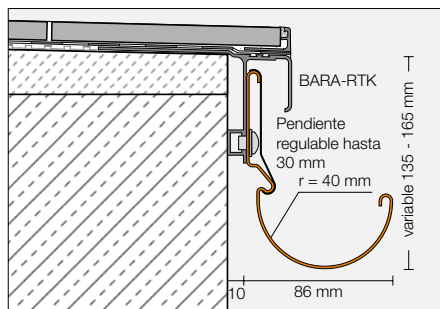


Schlüter®-BARA-RTKE/ -RTKEG se utiliza para frontales de balcones y terrazas sobre soportes terminados.



**Schlüter®-BARIN-SR**

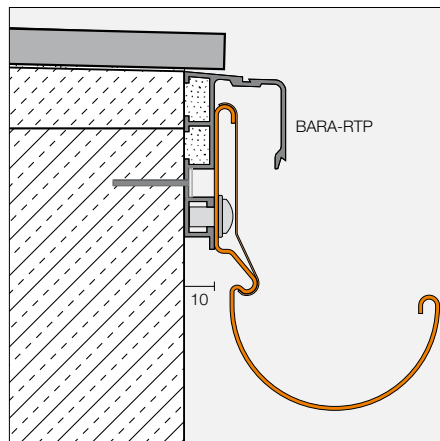
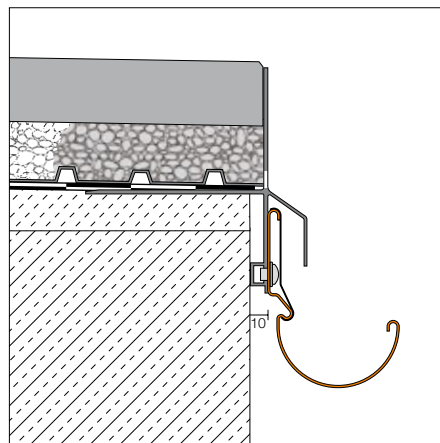
**Schlüter®-BARIN-SR** es un sistema de canales de aluminio lacado para la evacuación del agua en terrazas y balcones. Está prevista la fijación de estos canales a los perfiles Schlüter®-BARA



**Schlüter®-BARIN-SR AC**

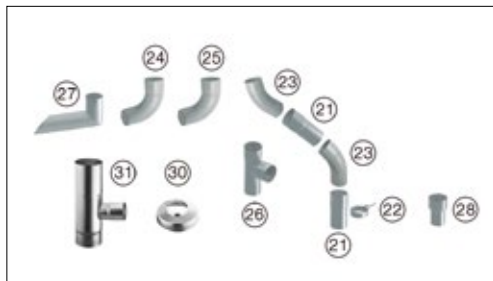
**Aluminio Lacado**

Descripción	Nº Art.
a) Juego de canales BARIN 2,50 m 1 canal 2,50 m (1) por cada uno, 1 perfil de revestimiento 2,50 + 0,50 m (8) 1 elemento de unión (9), 8 tornillos	BSR4 R 250...*
b) Juego de canales BARIN 1,50 m 1 canal 1,50 m (1) por cada uno, 1 perfil de revestimiento 1,50 + 0,50 m (8) 1 elemento de unión (9), 4 tornillos	BSR4 R 150...*
Juego de tapas de los extremos 2 tapas de los extremos (2) 2 elementos de unión (9)	BSR4 E 2...*
BARIN-Set ángulo externo 90° 1 ángulo (3), 2 elementos de unión (9) 1 protector (10)	BSR4 EWG 90...*
BARIN-Set ángulo externo 90° con desagüe izquierda 1 ángulo (11), 2 elementos de unión (9) 1 protector (10)	BSR4 E 90 L DN60 ...*
BARIN-Set ángulo externo 90° con desagüe derecha 1 ángulo (11), 2 elementos de unión (9) 1 protector (10)	BSR4 E 90 R DN60 ...*
BARIN-Set ángulo externo 135° 1 ángulo (4), 2 elementos de unión (9) 1 protector (10)	BSR4 EWG 135...*
BARIN-Set ángulo interno 90° 1 ángulo (5) 2 elementos de unión (9)	BSR4 IWG 90...*
BARIN-Set ángulo interno 135° 1 ángulo (6) 2 elementos de unión (9)	BSR4 IWG 135...*
Juego de desagüe BARIN 1 ud. Canalón de 20 cm con desagüe (7) 2 elementos de unión (9), 2 tornillos	BSR4 A DN 60...*



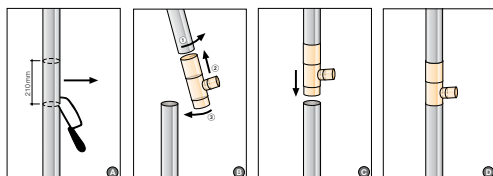
## Schlüter®-BARIN-R

Schlüter®-BARIN-R es un sistema de canalizaciones de aluminio lacado en color con sus piezas especiales correspondientes.



Las bajantes están equipadas con un manguito de encaje. Para la unión de dos tuberías del sistema Schlüter®-BARIN sin el lado de empalme (piezas de corte) se puede usar el manguito de encaje.

Instalación bifurcación (31) en una bajante ya existente DN 100



## Texto para prescripción:

Suministrar \_\_\_\_\_ metros lineales de Schlüter®-BARIN-R4AC como sistema de canalones en aluminio lacado con forma de media caña y radio de 40 mm, para la evacuación del agua en balcones y terrazas, con sistema de fijación a los perfiles vierteaguas Schlüter®-BARA. El sistema deberá ser instalado de forma profesional según las instrucciones del fabricante.

Así como las bajantes Schlüter®-BARIN-BR

■ Aluminio lacado

Color: \_\_\_\_\_

Nº Art.: \_\_\_\_\_

Material: \_\_\_\_\_ €/m

Mano de obra: \_\_\_\_\_ €/m

Precio total: \_\_\_\_\_ €/m

con accesorios

Accesorios como suplemento	Precio unitario	Precio total	Accesorios como suplemento	Precio unitario	Precio total
____ Uds. tapa para extremo	____ €	____ €	____ Uds. ángulo de tubo 40°	____ €	____ €
____ Uds. ángulo externo, 90°	____ €	____ €	____ Uds. ángulo de tubo 72°	____ €	____ €
____ Uds. ángulo externo, 135°	____ €	____ €	____ Uds. ángulo de tubo 85°	____ €	____ €
____ Uds. ángulo externo, 90° con desagüe izquierda	____ €	____ €	____ Uds. Bifurcación Ø 60 mm	____ €	____ €
____ Uds. ángulo externo, 135° con desagüe derecha	____ €	____ €	____ Uds. Gárgola	____ €	____ €
____ Uds. ángulo interno, 90°	____ €	____ €	____ Uds. Manguito de encaje	____ €	____ €
____ Uds. ángulo interno, 135°	____ €	____ €	____ Uds. Tapón hembra para tubo soporte de Zinc	____ €	____ €
____ Uds. juego de desagüe	____ €	____ €	____ Uds. Bifurcación de Zinc	____ €	____ €
____ Uds. bajante con abrazaderas	____ €	____ €	____ Uds. Bifurcación de Cobre	____ €	____ €

## Schlüter®-BARIN-R AC

Aluminio Lacado	
Descripción	Nº Art.
Bajante, 1,00 m (21) (Ø 60 mm)	BR 100 DN 60 ...*
Bajante, 2,50 m (21) (Ø 60 mm)	BR 250 DN 60 ...*
Juego de abrazaderas de tubo (22) 2 abrazaderas, Pitón roscado de 100 mm	BR RS 100 DN 60 ...*
Juego de abrazaderas de tubo (22) 2 abrazaderas, Pitón roscado de 200 mm	BR RS 200 DN 60 ...*
Pitón roscado de 200 mm Para abrazadera	BR SS 200
Ángulo de tubo 40° Ø 60 mm (23)	BR B40 DN 60 ...*
Ángulo de tubo 72° Ø 60 mm (24)	BR B72 DN 60 ...*
Ángulo de tubo 85° Ø 60 mm (25)	BR B85 DN 60 ...*
Bifurcación Ø 60 mm (26)	BR AZ DN 60 ...*
Gárgola 25 cm Ø 50 mm (27)	BR SP 25 DN 50 ...*
Gárgola 40 cm Ø 50 mm (27)	BR SP 40 DN 50 ...*
Manguito de encaje (28)	BR AM DN 60 ...*

\* Completar el nº del artículo con las siglas del color (p. ej. BR 100 DN 60 GM).

Color: BW -GM -HB -PG -RB -SB

## Schlüter®-BARIN-R Z/K

Zinc / Cobre	
Descripción	Nº Art.
Tapón hembra para tubo soporte de zinc (30), Ø 60 / 116 mm	BR SK DN 60 / 116 Z
Bifurcación de zinc (31), Ø 60 / 116 mm (DN 100/60)	BR AZ DN 100 / 60 Z
Bifurcación de cobre (31), Ø 60 / 116 mm (DN 100/60)	BR AZ DN 100 / 60 K