

Schlüter®-JOLLY

El perfil de remate con protección de cantos



Schlüter-
JOLLY
ahora disponible
en 90°.

Nuevo: geometría mejorada
y ángulos externos con conectores para perfiles



PERFILES CON INNOVACIONES

El nuevo Schlüter-JOLLY

El conocido perfil posee ahora una nueva geometría de 90° para el remate perfecto de esquinas en paredes. Se trata de una nueva solución desarrollada para un remate óptimo y más limpio de cantos y esquinas. Ahora con ángulos externos desarrollados exclusivamente para Schlüter-JOLLY que se fijan de forma rápida y segura con conectores. Como resultado se obtiene una solución robusta, especialmente en esquinas de baldosas de encuentros a tres aristas. El ángulo externo está disponible en colores TRENDLINE y en distintos materiales y acabados. Gracias a la nueva geometría de los perfiles, ahora también es posible combinar los perfiles JOLLY y QUADDEC.



Acero inoxidable



Aluminio lacado texturizado TRENDLINE

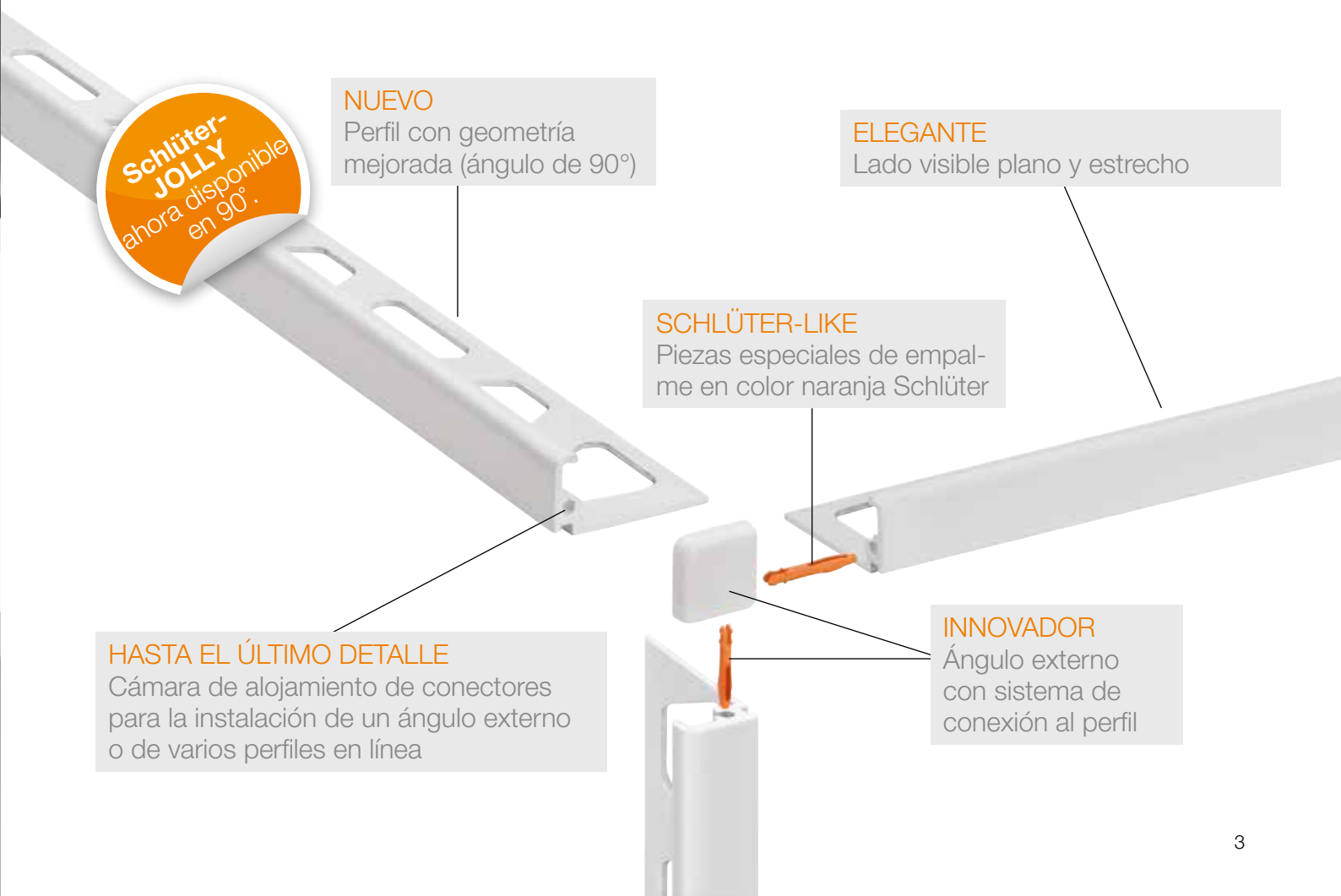


Aluminio lacado



Diseño desde un nuevo ángulo – Ventajas:

- ✓ Perfil con nueva geometría de 90° para instalación en pared
- ✓ Separador patentado
- ✓ 2 cámaras interiores para la protección duradera y segura de los cantos de la cerámica
- ✓ Cámara de alojamiento para las piezas de empalme
- ✓ Innovador ángulo externo con sistema de conectores
- ✓ Sencilla instalación en esquinas sin cortes a inglete
- ✓ Ejecución limpia y simétrica de cantos y esquinas
- ✓ Piezas de conexión para perfil y ángulo externo
- ✓ Ángulos externos macizos
- ✓ Ángulo externo universal a derecha o izquierda
- ✓ Los ángulos externos pueden emplearse para encuentros a 2 y a 3 aristas
- ✓ Ejecución de esquinas con corte a inglete si así lo desea
- ✓ El ángulo exterior combina también con los perfiles Schlüter-QUADEC



Schlüter-JOLLY
ahora disponible en 90°.

NUEVO
Perfil con geometría mejorada (ángulo de 90°)

ELEGANTE
Lado visible plano y estrecho

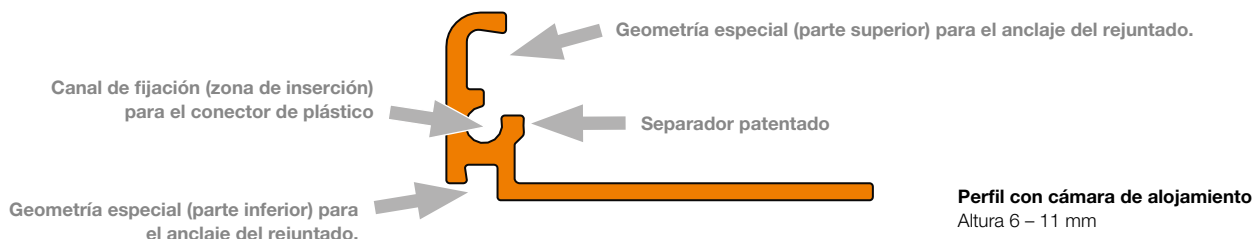
SCHLÜTER-LIKE
Piezas especiales de empalme en color naranja Schlüter

HASTA EL ÚLTIMO DETALLE
Cámara de alojamiento de conectores para la instalación de un ángulo externo o de varios perfiles en línea

INNOVADOR
Ángulo externo con sistema de conexión al perfil

i

Novedad. Geometría especial para el anclaje del rejuntado.



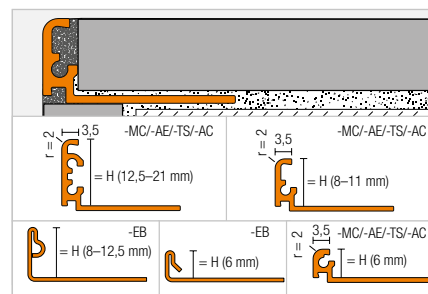
PERFIL DE REMATE

Schlüter®-JOLLY



Schlüter-JOLLY es un perfil decorativo de metal para esquinas de paredes con cerámica, así como para remates de zócalos y revestimientos. Su ángulo de 90° protege las baldosas de forma segura contra agresiones mecánicas. Los separadores presentes en los dos lados del perfil determinan un ancho uniforme de las juntas entre el perfil y la baldosa. Además, la sección interior del perfil proporciona un anclaje adicional del rejuntado al perfil. Los ángulos, con su innovador sistema de conexión, garantizan una ejecución de esquinas limpia y decorativa.

(Ficha técnica 2.3)



Schlüter®-JOLLY-MC



Latón cromado

H (mm)	L = 2,50 m Nº art.
6	J 60 MC
8	J 80 MC
10	J 100 MC
11	J 110 MC
12,5	J 125 MC

Schlüter®-JOLLY-EB



Acero inoxidable V2A cepillado

H (mm)	L = 2,50 m Nº art.
6	J 60 EB
8	J 80 EB
10	J 100 EB
11	J 110 EB
12,5	J 125 EB

Schlüter®-JOLLY-AE



Aluminio anodizado mate natural

H (mm)	L = 2,50 m Nº art.
6	J 60 AE
8	J 80 AE
10	J 100 AE
11	J 110 AE
12,5	J 125 AE

Para longitud de suministro 3 m completar el nº de artículo con "/300" (p. ej., J 60 AE/300).



ESQUINA | EMPALME

Schlüter®-JOLLY-MC/EV

Ángulo externo 90°
latón cromado macizo

H (mm)	Nº art.
6	EV / J 60 MC
8	EV / J 80 MC
10	EV / J 100 MC
11	EV / J 110 MC
12,5	EV / J 125 MC

Schlüter®-JOLLY-EB/EV

Ángulo externo 90°
de acero inoxidable V2A cepillado

H (mm)	Nº art.
6	EV / J 60 EB
8	EV / J 80 EB
10	EV / J 100 EB
11	EV / J 110 EB
12,5	EV / J 125 EB

Schlüter®-JOLLY-AE/EV

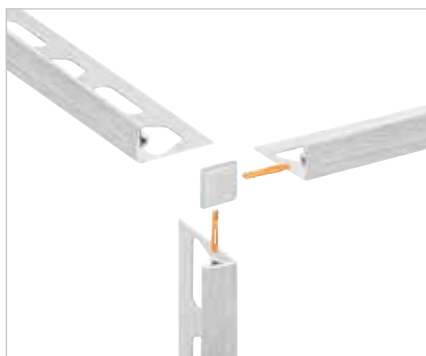
Ángulo externo 90°
aluminio anodizado mate natural

H (mm)	Nº art.
6	EV / J 60 AE
8	EV / J 80 AE
10	EV / J 100 AE
11	EV / J 110 AE
12,5	EV / J 125 AE

Schlüter®-JOLLY/V

Conectores para perfiles JOLLY (4 uds.)

Nº art.
V / JPP 4



Puede encontrar un resumen de todos los acabados y colores, así como información sobre perfiles con troquelado especial en la tarifa ilustrada PS 22, a partir de la página 284.

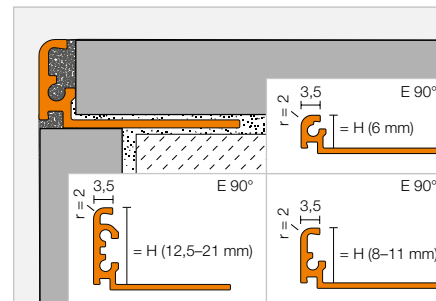
PERFIL DE REMATE

Schlüter®-JOLLY-TS



Schlüter-JOLLY-TS es un perfil decorativo para esquinas de paredes con cerámica, así como para remates de zócalos y revestimientos. Su ángulo de 90° protege las baldosas de forma segura contra agresiones mecánicas. El perfil está fabricado en aluminio lacado texturizado. Los separadores presentes en los dos lados del perfil determinan un ancho uniforme de las juntas entre el perfil y la baldosa. Además, la sección interior del perfil proporciona un anclaje adicional del rejuntable al perfil. Los ángulos, con su innovador sistema de conexión, garantizan una ejecución de esquinas limpia y decorativa.

(Ficha técnica 2.3)



Schlüter®-JOLLY-TSI



Aluminio texturizado marfil

H (mm)		L = 2,50 m Nº art.
6	⊗	J 60 TSI
8	⊗	J 80 TSI
10	⊗	J 100 TSI
11	⊗	J 110 TSI
12,5	⊗	J 125 TSI
★ 14		J 140 TSI
★ 16		J 160 TSI
★ 21		J 210 TSI

Schlüter®-JOLLY-TSC



Aluminio texturizado crema

H (mm)		L = 2,50 m Art.-Nr.
6	⊗	J 60 TSC
8	⊗	J 80 TSC
10	⊗	J 100 TSC
11	⊗	J 110 TSC
12,5	⊗	J 125 TSC

Schlüter®-JOLLY-TSBG



Aluminio texturizado gris beige

H (mm)		L = 2,50 m Nº art.
6	⊗	J 60 TSBG
8	⊗	J 80 TSBG
10	⊗	J 100 TSBG
11	⊗	J 110 TSBG
12,5	⊗	J 125 TSBG

Schlüter®-JOLLY-TSB



Aluminio texturizado beige

H (mm)		L = 2,50 m Nº art.
6	⊗	J 60 TSB
8	⊗	J 80 TSB
10	⊗	J 100 TSB
11	⊗	J 110 TSB
12,5	⊗	J 125 TSB

Schlüter®-JOLLY-TSSG



Aluminio texturizado gris piedra

H (mm)		L = 2,50 m Nº art.
6	⊗	J 60 TSSG
8	⊗	J 80 TSSG
10	⊗	J 100 TSSG
11	⊗	J 110 TSSG
12,5	⊗	J 125 TSSG
14		J 140 TSSG
16		J 160 TSSG
21		J 210 TSSG

Schlüter®-JOLLY-TSG



Aluminio texturizado gris

H (mm)		L = 2,50 m Nº art.
6	⊗	J 60 TSG
8	⊗	J 80 TSG
10	⊗	J 100 TSG
11	⊗	J 110 TSG
12,5	⊗	J 125 TSG

Schlüter®-JOLLY-TSOB



Aluminio texturizado bronce

H (mm)		L = 2,50 m Nº art.
6	⊗	J 60 TSOB
8	⊗	J 80 TSOB
10	⊗	J 100 TSOB
11	⊗	J 110 TSOB
12,5	⊗	J 125 TSOB
14		J 140 TSOB
16		J 160 TSOB
21		J 210 TSOB

Schlüter®-JOLLY-TSLA



Aluminio texturizado antracita claro

H (mm)		L = 2,50 m Nº art.
6	⊗	J 60 TSLA
8	⊗	J 80 TSLA
10	⊗	J 100 TSLA
11	⊗	J 110 TSLA
12,5	⊗	J 125 TSLA

Schlüter®-JOLLY-TSDA



Aluminio texturizado antracita oscuro

H (mm)		L = 2,50 m Nº art.
6	⊗	J 60 TSDA
8	⊗	J 80 TSDA
10	⊗	J 100 TSDA
11	⊗	J 110 TSDA
12,5	⊗	J 125 TSDA

Para longitud de suministro 3 m completar el nº de artículo con "/300" (p. ej., J 60 TSI/300).



Schlüter®-JOLLY-TSR



Aluminio texturizado óxido

H (mm)	L = 2,50 m Nº art.
6	J 60 TSR
8	J 80 TSR
10	J 100 TSR
11	J 110 TSR
12,5	J 125 TSR

Schlüter®-JOLLY-MBW



Aluminio lacado blanco texturizado

H (mm)	L = 2,50 m Nº art.
6	J 60 MBW
8	J 80 MBW
10	J 100 MBW
11	J 110 MBW
12,5	J 125 MBW

Schlüter®-JOLLY-MGS



Aluminio lacado en negro mate

H (mm)	L = 2,50 m Nº art.
6	J 60 MGS
8	J 80 MGS
10	J 100 MGS
11	J 110 MGS
12,5	J 125 MGS

Para longitud de suministro 3 m completar el nº de artículo con "/300" (p. ej., J 60 TSI/300).

ESQUINA | EMPALME

Schlüter®-JOLLY-TS/EV

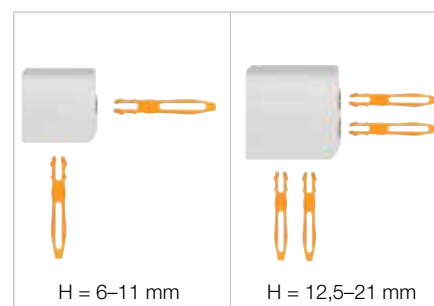
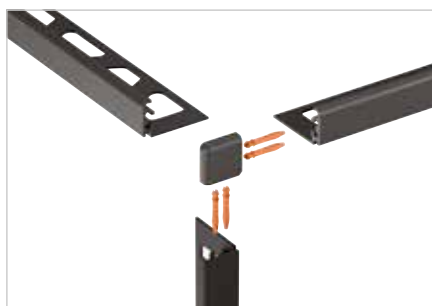
Ángulo externo 90°
aluminio texturizado

H (mm)	Nº art.
6	EV / J 60 ...*
8	EV / J 80 ...*
10	EV / J 100 ...*
11	EV / J 110 ...*
12,5	EV / J 125 ...*
14	EV / J 140 ...**
16	EV / J 160 ...**
21	EV / J 210 ...**

Schlüter®-JOLLY-AC/EV

Ángulo externo 90°
para JOLLY-MBW/-MGS de aluminio lacado

H (mm)	Nº art.
6	EV / J 60 ...***
8	EV / J 80 ...***
10	EV / J 100 ...***
11	EV / J 110 ...***
12,5	EV / J 125 ...***



Schlüter®-JOLLY/V



Conectores para perfiles JOLLY (4 uds.)

Nº art.
V / JPP 4



Completar el nº de artículo con el acabado/color (p. ej., EV / J 60 MGS)



* Acabados/colores: TSB - TSBG - TSC - TSDA - TSG - TSI - TSLA - TSOB - TSR - TSSG

** Acabados/colores: TSI - TSOB - TSSG

*** Acabados/colores: MBW - MGS

ACABADOS | COLORES DISPONIBLES



Puede encontrar un resumen de todos los acabados y colores, así como información sobre perfiles con troquelado especial en la tarifa ilustrada PS 22, a partir de la página 284.

☺ Radio del troquelado ☺ disponible también en 3 m

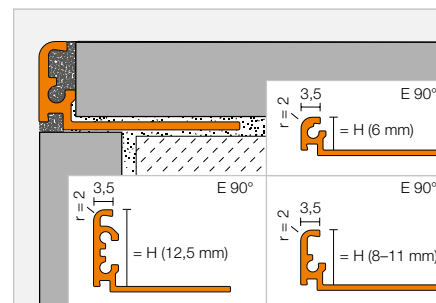
PERFIL DE REMATE

Schlüter®-JOLLY-A



Schlüter-JOLLY-A es un perfil decorativo de aluminio anodizado para esquinas de paredes con cerámica, así como para remates de zócalos y rodapiés. Su ángulo de 90° protege las baldosas de forma segura contra agresiones mecánicas. Los separadores presentes en los dos lados del perfil determinan un ancho uniforme de las juntas entre el perfil y la baldosa. Además, la sección interior del perfil proporciona un anclaje adicional del rejuntado al perfil. Los ángulos, con su innovador sistema de conexión, garantizan una ejecución de esquinas limpia y decorativa.

(Ficha técnica 2.3)



Schlüter®-JOLLY-ACG



Aluminio anodizado cromo brillante

H (mm)	L = 2,50 m Nº art.
6	J 60 ACG
8	J 80 ACG
10	J 100 ACG
11	J 110 ACG
12,5	J 125 ACG

Schlüter®-JOLLY-ACGB



Aluminio anodizado cromo cepillado

H (mm)	L = 2,50 m Nº art.
6	J 60 ACGB
8	J 80 ACGB
10	J 100 ACGB
11	J 110 ACGB
12,5	J 125 ACGB

Schlüter®-JOLLY-AM



Aluminio anodizado dorado mate

H (mm)	L = 2,50 m Nº art.
6	J 60 AM
8	J 80 AM
10	J 100 AM
11	J 110 AM
12,5	J 125 AM

Schlüter®-JOLLY-AMG



Aluminio anodizado dorado brillante

H (mm)	L = 2,50 m Nº art.
6	J 60 AMG
8	J 80 AMG
10	J 100 AMG
11	J 110 AMG
12,5	J 125 AMG

Schlüter®-JOLLY-AMGB



Aluminio anodizado dorado cepillado

H (mm)	L = 2,50 m Nº art.
6	J 60 AMGB
8	J 80 AMGB
10	J 100 AMGB
11	J 110 AMGB
12,5	J 125 AMGB

Schlüter®-JOLLY-AK



Aluminio anodizado cobreado mate

H (mm)	L = 2,50 m Nº art.
6	J 60 AK
8	J 80 AK
10	J 100 AK
11	J 110 AK
12,5	J 125 AK

Schlüter®-JOLLY-AKG



Aluminio anodizado cobreado brillante

H (mm)	L = 2,50 m Nº art.
6	J 60 AKG
8	J 80 AKG
10	J 100 AKG
11	J 110 AKG
12,5	J 125 AKG

Schlüter®-JOLLY-AKGB



Aluminio anodizado cobreado cepillado

H (mm)	L = 2,50 m Nº art.
6	J 60 AKGB
8	J 80 AKGB
10	J 100 AKGB
11	J 110 AKGB
12,5	J 125 AKGB

Para longitud de suministro 3 m completar el nº de artículo con "/300" (p. ej., J 60 ACG/300).



Schlüter®-JOLLY-AT



Aluminio anodizado titanio mate

H (mm)	L = 2,50 m Nº art.
6	J 60 AT
8	J 80 AT
10	J 100 AT
11	J 110 AT
12,5	J 125 AT

Schlüter®-JOLLY-ATG



Aluminio anodizado titanio brillante

H (mm)	L = 2,50 m Nº art.
6	J 60 ATG
8	J 80 ATG
10	J 100 ATG
11	J 110 ATG
12,5	J 125 ATG

Schlüter®-JOLLY-ATGB



Aluminio anodizado titanio cepillado

H (mm)	L = 2,50 m Nº art.
6	J 60 ATGB
8	J 80 ATGB
10	J 100 ATGB
11	J 110 ATGB
12,5	J 125 ATGB

Schlüter®-JOLLY-ABGB



Aluminio anodizado bronce envejecido cepillado

H (mm)	L = 2,50 m Nº art.
6	J 60 ABGB
8	J 80 ABGB
10	J 100 ABGB
11	J 110 ABGB
12,5	J 125 ABGB

Schlüter®-JOLLY-AGRB



Aluminio anodizado grafito cepillado

H (mm)	L = 2,50 m Nº art.
6	J 60 AGRB
8	J 80 AGRB
10	J 100 AGRB
11	J 110 AGRB
12,5	J 125 AGRB

Schlüter®-JOLLY-AGSG



Aluminio anodizado negro brillante

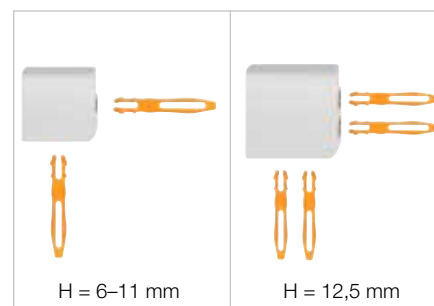
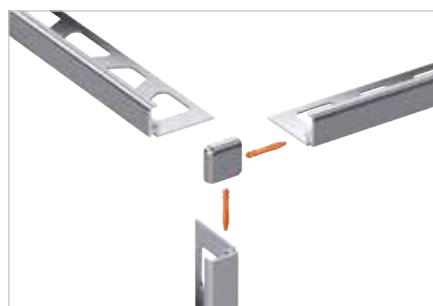
H (mm)	L = 2,50 m Nº art.
6	J 60 AGSG
8	J 80 AGSG
10	J 100 AGSG
11	J 110 AGSG
12,5	J 125 AGSG

ESQUINA | EMPALME

Schlüter®-JOLLY-A/EV

Ángulo externo 90°
aluminio macizo

H (mm)	Nº art.
6	EV / J 60 ...*
8	EV / J 80 ...*
10	EV / J 100 ...*
11	EV / J 110 ...*
12,5	EV / J 125 ...*



Schlüter®-JOLLY/V

Conectores para perfiles JOLLY (4 uds.)

Nº art.
V / JPP 4



Completar el nº de artículo con las siglas del acabado (p. ej., EV / J 60 ACG)

* Acabado: ABGB - ACG - ACGB - AGRB - AGSG - AK - AKG - AKGB - AM - AMG - AMGB - AT - ATG - ATGB

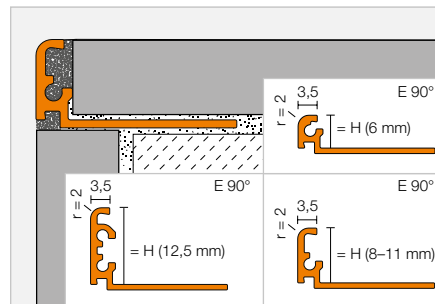
Puede encontrar un resumen de todos los acabados y colores, así como información sobre perfiles con troquelado especial en la tarifa ilustrada PS 22, a partir de la página 284.

PERFIL DE REMATE

Schlüter®-JOLLY-AC



Schlüter-JOLLY-AC es un perfil decorativo de aluminio lacado para esquinas de paredes con cerámica, así como para remates de zócalos y revestimientos. Su ángulo de 90° protege las baldosas de forma segura contra agresiones mecánicas. Los separadores presentes en los dos lados del perfil determinan un ancho uniforme de las juntas entre el perfil y la baldosa. Además, la sección interior del perfil proporciona un anclaje adicional del rejuntado al perfil. Los ángulos, con su innovador sistema de conexión, garantizan una ejecución de esquinas limpia y decorativa. (Ficha técnica 2.3)



Schlüter®-JOLLY-AC



Aluminio lacado

H (mm)		L = 2,50 m Nº art.
6	Ⓢ	J 60 ...*
8	Ⓢ	J 80 ...*
10	Ⓢ	J 100 ...*
11	Ⓢ	J 110 ...*
12,5	Ⓢ	J 125 ...*

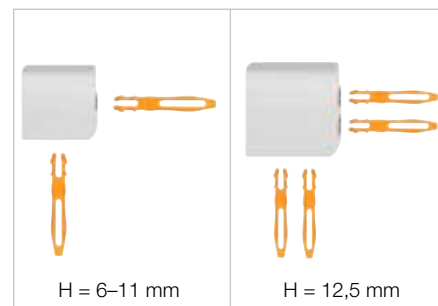
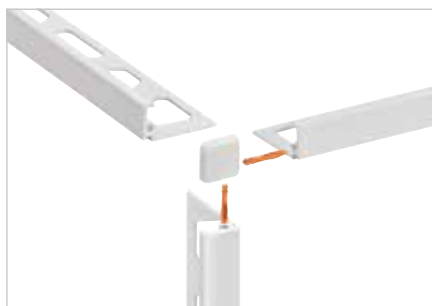
Para longitud de suministro 3 m completar el nº de artículo con "/300" (p. ej., J 60 G/300).

ESQUINA | EMPALME

Schlüter®-JOLLY-AC/EV

Ángulo externo 90° de aluminio lacado

H (mm)	Nº art.
6	EV / J 60 ...*
8	EV / J 80 ...*
10	EV / J 100 ...*
11	EV / J 110 ...*
12,5	EV / J 125 ...*



Schlüter®-JOLLY/V

Conectores para perfiles JOLLY (4 uds.)

Nº art.
V / JPP 4



Completar el nº de art. con las siglas del color (p. ej. EV / J 60 MBW)



* Color L = 2,50 m: BW - G - GM - GS - MBW - MGS - PG - SB - W

Color L = 3,00 m: BW - GS - MBW - MGS - PG - W

Puede encontrar un resumen de todos los acabados y colores, así como información sobre perfiles con troquelado especial en la tarifa ilustrada PS 22, a partir de la página 284.



Acabados acero inoxidable/latón



EB
Acero inoxidable cepillado



MC
Latón cromado

Aluminio **anodizado**



AE
Aluminio anodizado mate natural



AT
Aluminio anodizado titanio mate



AK
Aluminio anodizado cobreado mate



AM
Aluminio anodizado dorado mate



ACG
Aluminio anodizado cromo brillante



ATG
Aluminio anodizado titanio brillante



AKG
Aluminio anodizado cobreado brillante



AMG
Aluminio anodizado dorado brillante



AGSG
Aluminio anodizado negro brillante



ACGB
Aluminio anodizado cromo cepillado



ATGB
Aluminio anodizado titanio cepillado



AKGB
Aluminio anodizado cobreado cepillado



AMGB
Aluminio anodizado dorado cepillado

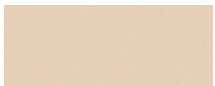


ABGB
Aluminio anodizado bronce envejecido cepillado

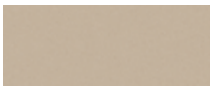


AGRB
Aluminio anodizado grafito cepillado

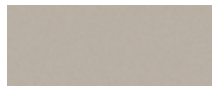
Aluminio **texturizado**



TSI
Aluminio texturizado marfil



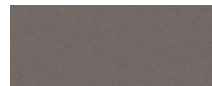
TSC
Aluminio texturizado crema



TSBG
Aluminio texturizado gris beige



TSB
Aluminio texturizado beige



TSSG
Aluminio texturizado gris piedra



TSG
Aluminio texturizado gris



TSLA
Aluminio texturizado antracita claro



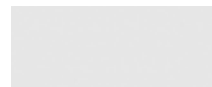
TSDA
Aluminio texturizado antracita oscuro



TSR
Aluminio texturizado óxido



TSOBT SOB
Aluminio texturizado bronce



MBW
Aluminio lacado texturizado blanco mate

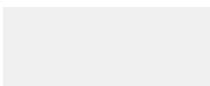


MGS
Aluminio lacado texturizado negro mate

Aluminio **lacado**



BW
Blanco brillante – RAL 9003



W
Blanco – RAL 9010



GM
Gris metálico – RAL 9006



PG
Gris medium – sin RAL



G
Gris – RAL 7030



SB
Marrón oscuro – RAL 8019



GS
Negro – RAL 9011



viviendas
más saludables
con cerámica

i

Información. ¡Para todos los que quieran saber más!

¿Hemos conseguido entusiasmarle con los productos de Schlüter-Systems?
Entonces querrá saber más ahora. Lo más rápido es a través de Internet.
En www.schluter.es encontrará más información con un solo clic.



Distribuidor para su zona:



PERFILES CON INNOVACIONES

Schlüter-Systems KG · Schmölestraße 7 · D-58640 Iserlohn

Tel.: +49 2371 971-261 · Fax: +49 2371 971-112 · info@schlueter.de · www.schlueter-systems.com

Schlüter-Systems S. L. · Apartado 264 · Ctra. CV 20 Villarreal - Onda, km 6,2 · 12200 Onda (Castellón)

Tel.: +34 964 24 11 44 · Fax: +34 964 24 14 92 · info@schluter.es · www.schluter.es